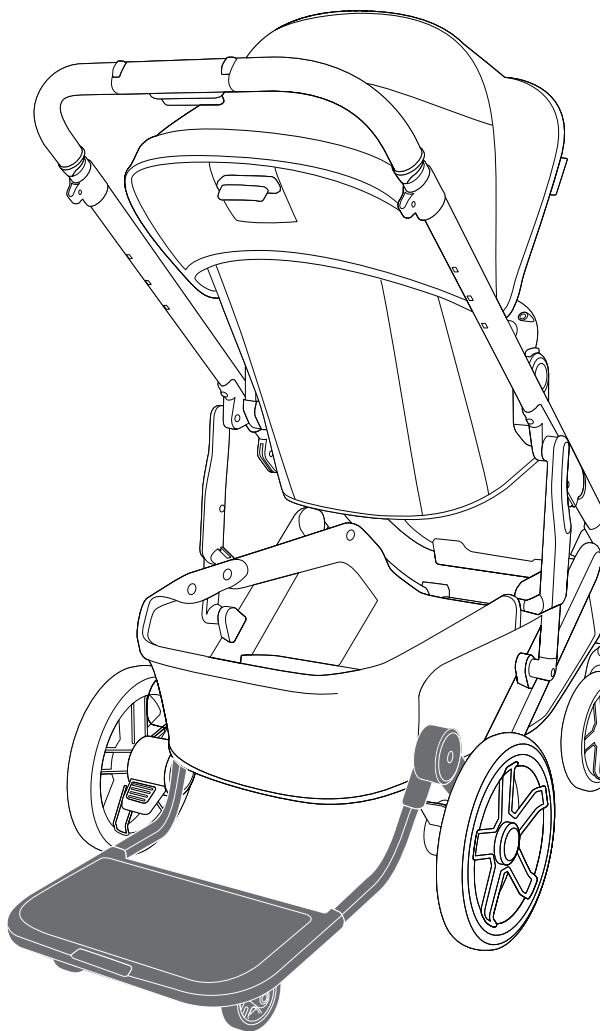


UPPAbaby

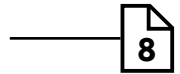
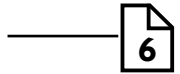
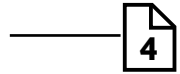
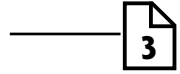
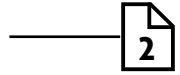
# PIGGYBACK.

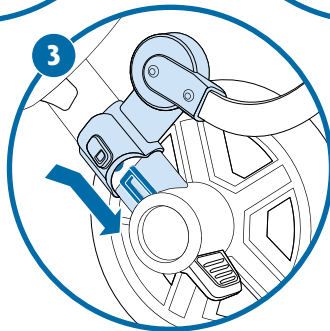
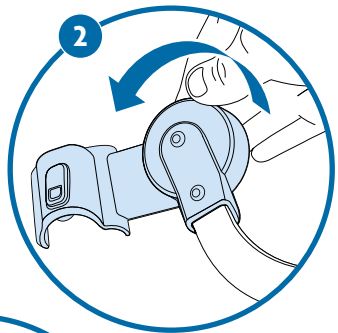
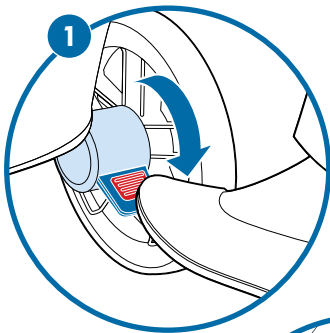
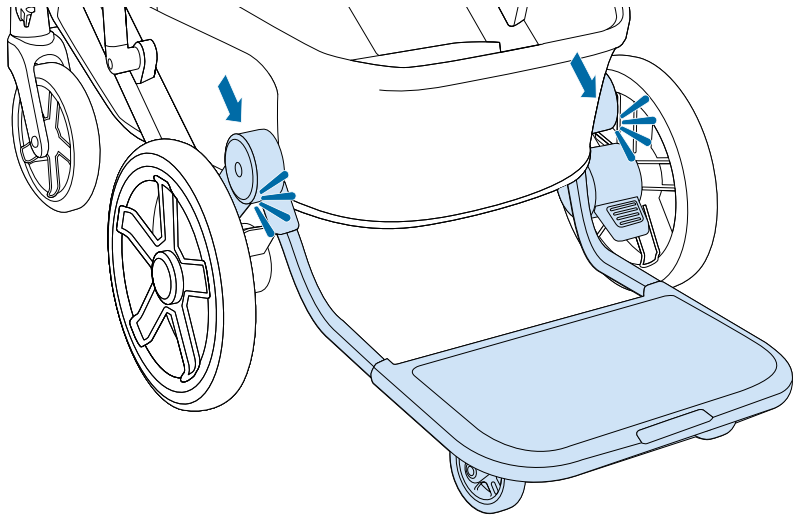


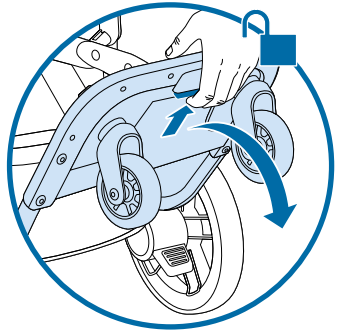
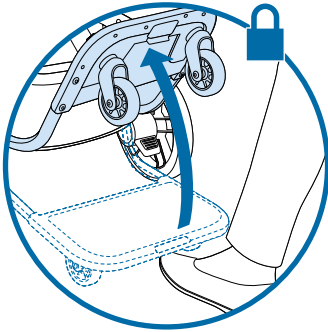
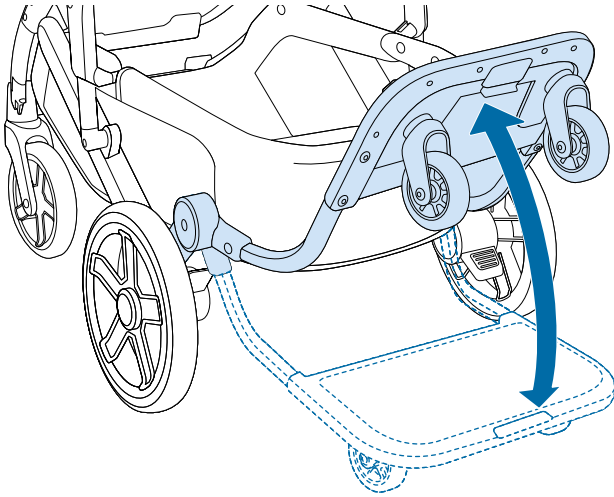
CRUZ V2

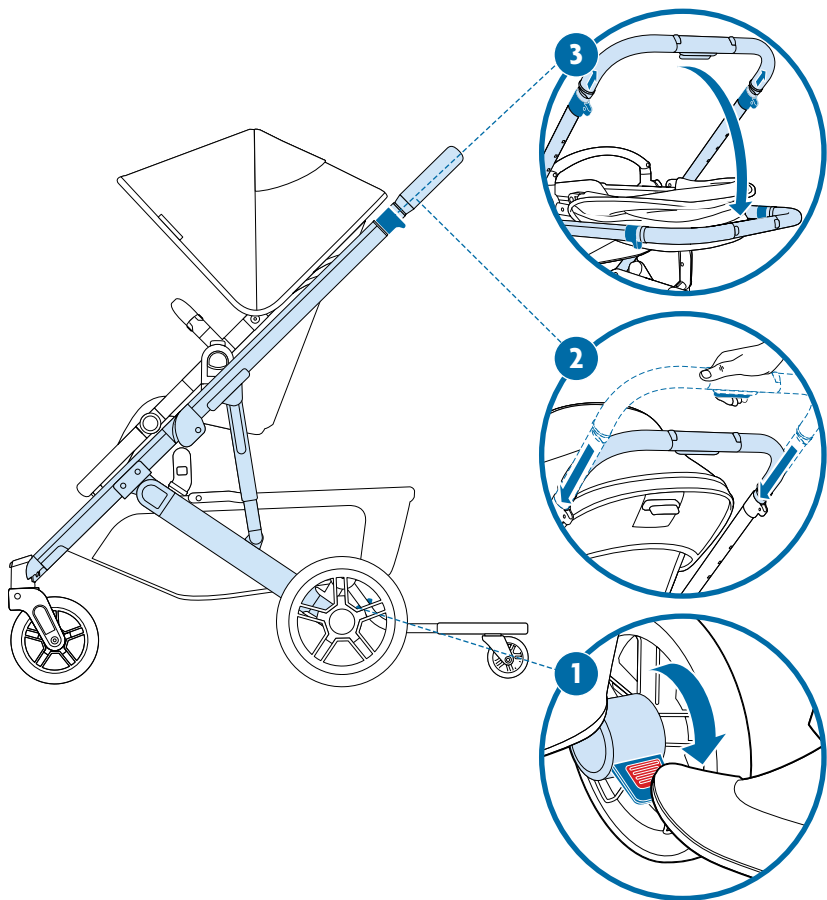


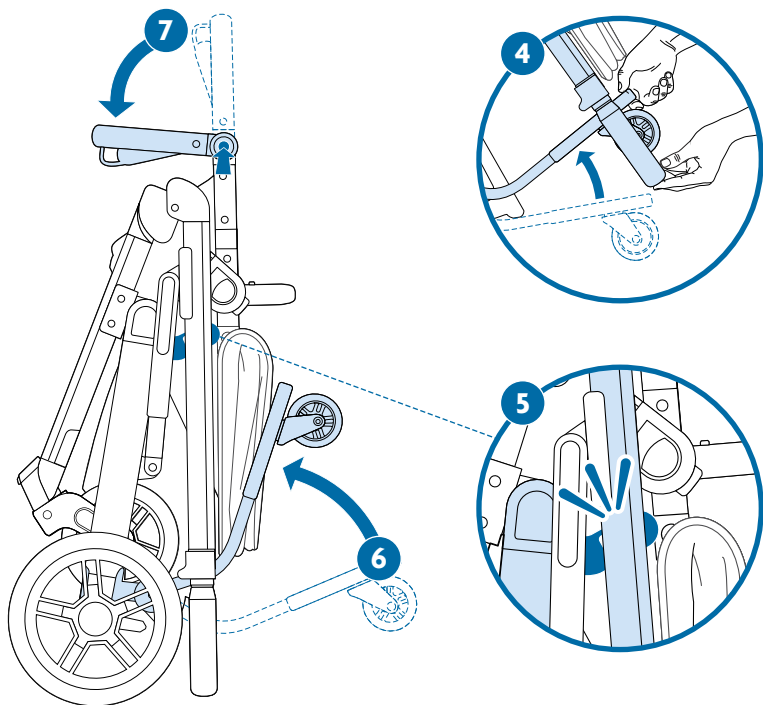


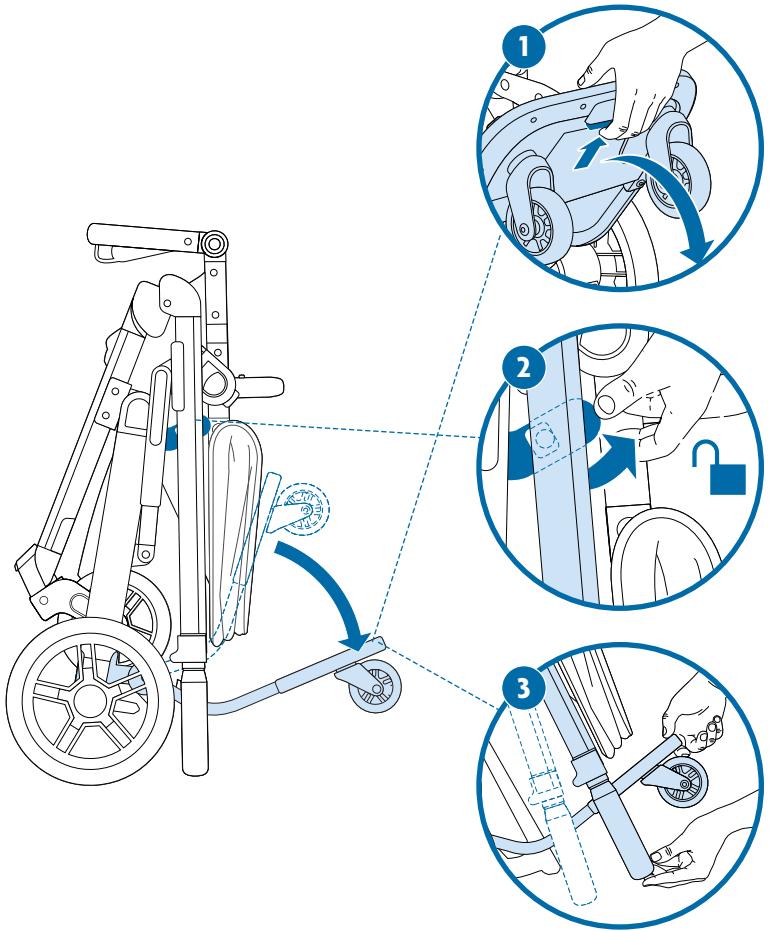




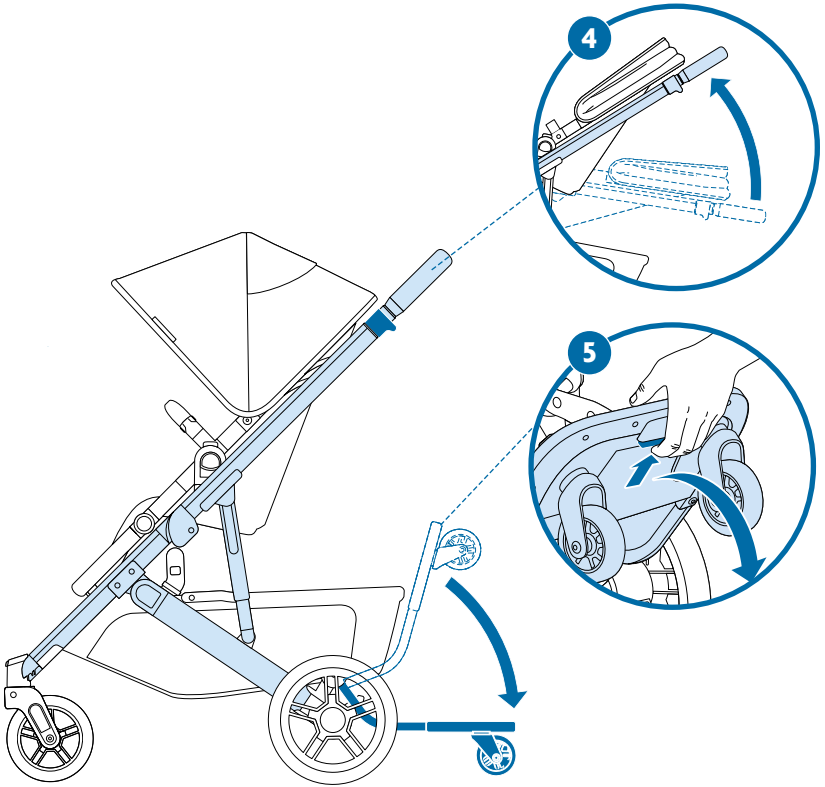


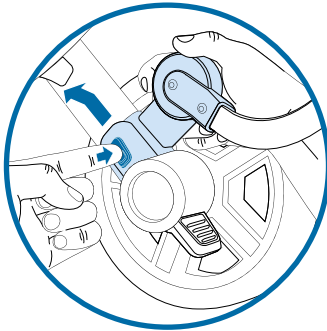
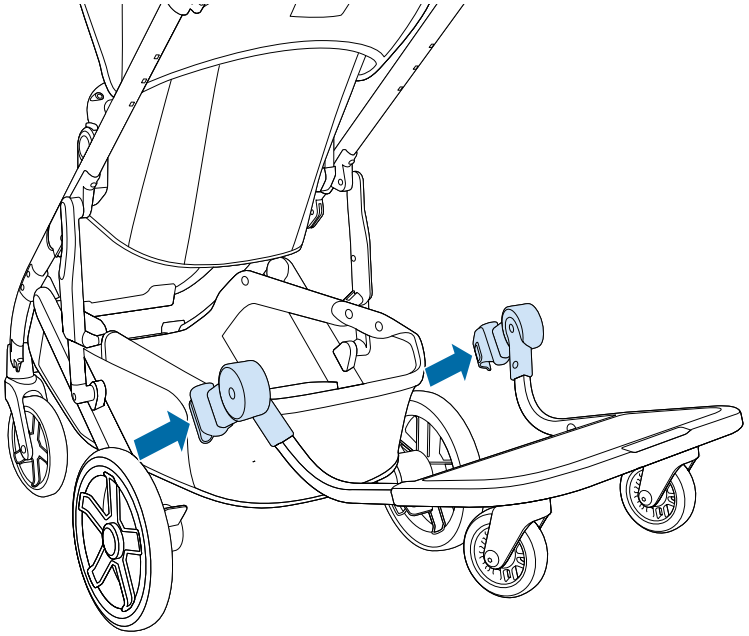
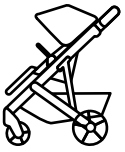














# WARNING

**FAILURE TO FOLLOW THESE WARNINGS AND INSTRUCTIONS COULD RESULT IN SERIOUS INJURY OR DEATH. READ ALL INSTRUCTIONS BEFORE USE.**

NEVER leave child unattended on this product.

Stroller can tip if child attempts to hang from stroller handle.

For use with UPPAbaby CRUZ V2 stroller only.

Maximum Weight Limit: 55 lbs (25 kg).

Intended for use with only one child at a time.

Always keep your hands on the stroller when your child is standing on the PiggyBack.

Make sure that your child is always standing with both feet on the anti-slip portion of the PiggyBack and holding onto the handle bar to avoid any possible injury during use.

Before each use, check PiggyBack attachment to stroller by lifting up PiggyBack board and checking hinges.

DO NOT use if any part of the PiggyBack is loose, missing or broken.



## WARRANTY

### EXTENDED WARRANTY

UPPAbaby offers an Extended Warranty of one year for a total of three years on all strollers, playards and select accessories (Bassinet, RumbleSeat, Changing Station and PiggyBack).

To receive the additional one-year warranty, customers must register their product within three months of purchase and provide a valid receipt from an authorized retailer. It's our way of saying thank you!

Register your product at [uppababy.com/register](http://uppababy.com/register).



---

# WARRANTY

## LIMITED WARRANTY

Your UPPAbaby product is warranted to be free from manufacturing defects for a period of 2 years from the date of purchase under normal use and in compliance with the operating instructions.

This warranty is not transferable and extends only to the original retail purchaser and is only valid when supplied with proof of purchase from an authorized retailer. Proof of purchase must be retained for this warranty.

The warranty is valid only in the original country of purchase. This warranty is subject to the conditions set forth by country in which the items were purchased. Conditions may vary. UPPAbaby will not ship replacement or repair parts outside the country of purchase.

UPPAbaby will provide replacement parts or conduct repairs as determined fitting by the company. UPPAbaby reserves the right to exchange item with a replacement part. Some parts may be replaced with newer model parts as the item is improved over time.

This warranty does not cover:

- Defects caused by misuse or poor maintenance. (Please refer to the product instruction booklet for guidance on item use and maintenance).
- Damage caused by improper installation of UPPAbaby parts and/or accessories. (Please refer to product instruction booklet for guidance on item assembly and use).
- Damage caused by corrosion mold or rust due to poor maintenance, service or storage.
- Damage resulting from normal wear and tear.
- Damage or degradation caused by the sun, sweat, detergents, damp storage conditions or frequent washings.
- Repairs or modifications carried out by a third party.
- Product purchased from an unauthorized retailer. (Approved retailers are listed on our website [uppababy.com](http://uppababy.com)).
- Second owners and users other than the registrant.
- Damage resulting from airline shipping and handling.
- Products Involved in an accident.

UPPAbaby reserves the right to determine if warranty terms and conditions have been met.

For warranty service: In the US and CA please contact UPPAbaby Customer Experience (844) 823-3132 and visit [uppababy.com/contact](http://uppababy.com/contact) to send an email. Within the US, warranty conditions may differ from state to state.

Outside of the US and CA please contact your local distributor. Distributor information can be found at [uppababy.com/global-distributors](http://uppababy.com/global-distributors).

# ADVERTENCIAS

**IGNORAR ESTAS ADVERTENCIAS E INSTRUCCIONES PODRÍA OCASIONAR LESIONES GRAVES O LA MUERTE ACCIDENTAL. LEA TODAS LAS INSTRUCCIONES ANTES DE USAR.**

NUNCA deje al niño sin supervisión en este producto.

Cochecito puede volcar si el niño intenta colgar del mango de la carriola.

Diseñado para su uso únicamente con el cochecito CRUZ V2 de UPPAbaby.

Límite máximo de peso: 25 kg.

Diseñado para utilizarse únicamente con un niño.

Mantenga siempre las manos en el cochecito cuando el niño esté de pie en el PiggyBack.

Asegúrese de que el niño siempre esté de pie con ambos pies en la parte antideslizante del PiggyBack y que se sujete al manillar, con el fin de evitar posibles lesiones durante su uso.

Antes de cada uso, compruebe la sujeción del PiggyBack al cochecito levantando el patín del PiggyBack y examinando las bisagras.

NO utilice el PiggyBack si alguna pieza está rota, dañada o se ha perdido.



## GARANTÍA

### GARANTÍA EXTENDIDA

UPPAbaby ofrece una Garantía Extendida de un año por un total de tres años en todos los carritos de bebé, corralitos y accesorios seleccionados (moisés, asiento auxiliar RumbleSeat, cambiador y patineta PiggyBack).

Para obtener la garantía adicional de un año, los clientes deben registrar su producto dentro de los tres meses posteriores a la compra y proporcionar un recibo válido de un minorista autorizado. ¡Es nuestra manera de decir gracias!

Registre su producto en: [uppababy.com/register](http://uppababy.com/register).



# GARANTÍA

## GARANTÍA LIMITADA

Su producto UPPAbaby está garantizado como libre de defectos de fabricación durante un periodo de 2 años a partir de la fecha de compra en condiciones de uso normales y en cumplimiento con las instrucciones de uso.

Esta garantía es intransferible y cubre solo al comprador minorista original y solo es válida cuando se proporciona con un comprobante de compra de un minorista autorizado. Se debe conservar el justificante de compra para esta garantía.

La garantía solo es válida en el país de compra original. Esta garantía está sujeta a las condiciones establecidas por el país en el que se compraron los artículos. Las condiciones pueden variar. UPPAbaby no enviará piezas de repuesto o de reparación fuera del país de compra.

UPPAbaby proporcionará piezas de recambio o realizará reparaciones como la empresa estime oportuno. UPPAbaby se reserva el derecho a intercambiar el artículo con una pieza de repuesto. Algunas piezas podrán reemplazarse con piezas de modelos más recientes para que el artículo mejore con el tiempo.

La presente garantía no cubre:

- Defectos provocados por un uso indebido o un mal mantenimiento. (Consulte el folleto de instrucciones del producto para mayor orientación sobre el uso y mantenimiento);
- El daño causado por una instalación incorrecta de piezas y/o accesorios UPPAbaby. (Consulte el folleto de instrucciones del producto para mayor orientación sobre el montaje y uso del artículo);
- El daño causado por corrosión, moho u oxidación provocada por un mal mantenimiento, servicio o almacenamiento;
- El daño resultado del desgaste habitual;
- El daño o deterioro causado por el sol, sudor, detergentes, condiciones de almacenamiento húmedo o lavados frecuentes;
- Las reparaciones o modificaciones realizadas por un tercero;
- Si el producto se compró a un minorista no autorizado. (Los minoristas aprobados se muestran en nuestro sitio web [uppababy.com](http://uppababy.com));
- Propietarios y usuarios distintos del solicitante;
- El daño resultado del envío aéreo y el manejo;
- Los productos que sufran un accidente.

UPPAbaby se reserva el derecho a determinar si se han cumplido los términos y condiciones de la garantía.

Para el servicio de garantía: En EE. UU. y CA, ponte en contacto con el equipo de Experiencia del cliente de UPPAbaby (844) 823-3132 y visita [uppababy.com/contact](http://uppababy.com/contact) para enviar un correo electrónico. \*En EE. UU., las condiciones de la garantía pueden variar de un estado a otro.

Si está fuera de EE. UU. y Canadá póngase en contacto con su distribuidor local. Puede encontrar la información del distribuidor en [uppababy.com/global-distributors](http://uppababy.com/global-distributors).

# MISE EN GARDE

**LE NON-RESPECT DE CES MISES EN GARDE ET DIRECTIVES POURRAIT ENTRAÎNER DES BLESSURES GRAVES OU LA MORT. LISEZ TOUTES LES INSTRUCTIONS AVANT D'UTILISER L'ARTICLE.**

Ne JAMAIS laisser un enfant sans surveillance sur cet article.

Poussette peut basculer si l'enfant tente de se suspendre à la poignée de la poussette.

Pour utilisation avec la poussette UPPAbaby CRUZ V2 seulement.

Poids maximum : 23 kg (55 lbs).

Produit conçu pour un seul enfant à la fois.

Toujours garder les mains sur la poussette lorsque l'enfant se tient debout sur la plateforme PiggyBack.

Toujours vérifier si l'enfant a les deux pieds sur la surface antidérapante de la plateforme et s'il tient la barre-poignée pour éviter tout risque de blessures pendant l'utilisation.

Avant chaque utilisation, soulever la plateforme PiggyBack pour inspecter ses charnières et s'assurer qu'elle est bien fixée à la poussette.

NE PAS utiliser la plateforme PiggyBack si une pièce est desserrée, manquante ou cassée.



## **GARANTIE**

### **GARANTIE PROLONGÉE**

UPPAbaby offre une Garantie Prolongée d'un an pour un total de trois ans sur toutes les poussettes, parcs et accessoires sélectionnés (Nacelle, RumbleSeat, Station à langer et PiggyBack).

Pour bénéficier de la garantie supplémentaire d'un an, les clients doivent enregistrer leur produit dans les trois mois suivant l'achat et fournir un reçu valide d'un détaillant autorisé. C'est notre façon de dire merci!

Enregistrez votre produit sur : [uppababy.com/register](http://uppababy.com/register).





# GARANTIE

## GARANTIE LIMITÉE

Votre produit UPPAbaby est garanti sans défaut de fabrication pendant une période de 2 ans à compter de la date de l'achat, dans le cadre d'une utilisation normale et conforme aux directives d'utilisation.

Cette garantie n'est pas transférable, s'applique seulement à l'acheteur au détail d'origine et n'est valide que sur la présentation d'une preuve d'achat d'un détaillant autorisé. Veuillez conserver la preuve d'achat pour cette garantie.

La garantie n'est valide que dans le pays d'origine de l'achat. Cette garantie est assujettie aux conditions énoncées par le pays dans lequel les articles ont été achetés. Les conditions peuvent varier. UPPAbaby n'expédiera pas de pièces de rechange hors du pays de l'achat.

UPPAbaby fournira des pièces de rechange ou effectuera des réparations, selon ce que l'entreprise jugera opportun. UPPAbaby se réserve le droit d'échanger l'article par une pièce de rechange. Certaines pièces peuvent être remplacées par des pièces d'un nouveau modèle, étant donné que l'article est perfectionné au fil du temps.

Cette garantie ne couvre pas :

- Les défauts causés par un mauvais usage ou entretien. (Veuillez consulter le livret d'instructions du produit pour obtenir les renseignements concernant l'utilisation et l'entretien de l'article).
- Les dommages causés à la suite d'une installation inadéquate des pièces ou des accessoires UPPAbaby. (Veuillez consulter le livret d'instructions pour obtenir les renseignements concernant l'assemblage et l'utilisation de l'article).
- Les dommages dus à la corrosion, à la moisissure ou à la rouille causés par un entretien, une maintenance ou un entreposage inapproprié.
- Les dommages résultant d'une usure normale.
- Les dommages ou les dégradations causés par le soleil, la transpiration, les détergents, l'entreposage dans un lieu humide ou des lavages fréquents.
- Les réparations ou les modifications effectuées par un tiers.
- Les articles achetés chez un détaillant non autorisé. (Les détaillants approuvés sont énumérés sur notre site [Web uppababy.com](http://Web.uppababy.com)).
- Les seconds propriétaires et utilisateurs autres que le déclarant.
- Les dommages résultant d'un transport aérien.
- Les produits impliqués dans un accident.

UPPAbaby se réserve le droit de déterminer si les modalités de la garantie ont été respectées.

Pour le service de garantie : Aux États-Unis et en Californie, veuillez contacter UPPAbaby Customer Experience (844) 823-3132 et visiter [uppababy.com/contact](http://uppababy.com/contact) pour envoyer un courriel. Aux États-Unis, les conditions de la garantie peuvent différer d'un état à l'autre.

En dehors des États-Unis et du Canada, veuillez communiquer avec votre distributeur local. Les coordonnées des distributeurs se trouvent sur [uppababy.com/global-distributors](http://uppababy.com/global-distributors).

# AVVERTENZA

**LA MANCATA OSSERVANZA DI QUESTI AVVERTIMENTI E ISTRUZIONI PUÒ CAUSARE LESIONI GRAVI O MORTE. LEGGERE TUTTE LE ISTRUZIONI PRIMA DELL'USO.**

Non lasciare MAI il bambino incustodito su questo prodotto.

Il passeggino può ribaltarsi se il bambino si appende al manubrio del passeggino.

Da utilizzare solo con il passeggino UPPAbaby CRUZ V2 e successivi.

Limite massimo di peso: 25 kg.

Utilizzabile con un solo bambino alla volta.

Tenere sempre le mani sul passeggino quando il bambino è in piedi sulla pedana PiggyBack.

Assicurarsi sempre che il bambino appoggi entrambi i piedi sulla superficie antiscivolo della pedana PiggyBack e afferri il manubrio per evitare possibili cadute durante l'uso.

Prima di ogni uso, sollevare la pedana PiggyBack per controllare le cerniere e assicurarsi che sia agganciata correttamente al passeggino.

**NON** utilizzare la pedana PiggyBack in caso di componenti allentati, mancanti o danneggiati.



## GARANZIA

### GARANZIA ESTESA

UPPAbaby offre una Garanzia Estesa di un anno per un totale di tre anni su tutti i passeggini, i box e gli accessori selezionati (culla, RumbleSeat, fasciatoio e PiggyBack).

Per ricevere la garanzia aggiuntiva di un anno, i clienti devono registrare il proprio prodotto entro tre mesi dall'acquisto e fornire una ricevuta valida di un rivenditore autorizzato. È il nostro modo di dire grazie!

Registra il tuo prodotto su [uppababy.com/register](http://uppababy.com/register).



# GARANZIA

## GARANZIA LIMITATA

Il prodotto UPPAbaby è garantito da difetti di fabbricazione per un periodo di 2 anni dalla data di acquisto in condizioni di utilizzo normali e in conformità con le istruzioni operative.

La garanzia non è trasferibile e si estende solo all'acquirente originario ed è valida solo se fornita con la prova di acquisto da parte di un rivenditore autorizzato. Per questa garanzia, la prova di acquisto deve essere conservata.

La garanzia è valida solo nel paese originario di acquisto. La garanzia è soggetta alle condizioni valide nel paese in cui gli articoli sono stati acquistati. Le condizioni possono cambiare. UPPAbaby non spedisce parti sostitutive o di riparazione al di fuori del paese di acquisto.

UPPAbaby fornirà parti sostitutive o riparazioni nelle modalità stabilite dall'azienda. UPPAbaby si riserva il diritto di scambiare l'articolo con una parte sostitutiva. Alcune parti possono essere sostituite con nuove parti se l'articolo è migliorato nel tempo.

La presente garanzia non copre:

- I difetti causati da un uso non corretto o da scarsa manutenzione. (fare riferimento al libretto di istruzioni del prodotto per indicazioni su utilizzo e manutenzione).
- Il danno causato da un'installazione non corretta di parti e/o accessori UPPAbaby. (fare riferimento al libretto di istruzioni del prodotto per una guida al montaggio e all'utilizzo dell'articolo).
- Il danno causato da corrosione, muffa o ruggine dovute a impropria manutenzione, assistenza o conservazione.
- I danni derivanti dalla normale usura.
- I danni causati da sole, sudore, detergenti, umidità, errate condizioni di conservazione o lavaggi frequenti.
- Riparazioni o modifiche effettuate da terze parti.
- Prodotto acquistato presso un rivenditore non autorizzato. (l'elenco dei rivenditori autorizzati è disponibile sul sito web [uppababy.com](http://uppababy.com)).
- Secondi proprietari e utenti diversi dal soggetto che effettua la registrazione.
- I danni derivanti da spedizione e trasporto aereo.
- Prodotti coinvolti in incidenti.

UPPAbaby si riserva il diritto di decidere se i termini e le condizioni della garanzia sono stati soddisfatti.

Al di fuori di Stati Uniti e Canada, contattare il distributore locale.

Le informazioni relative ai distributori sono disponibili all'indirizzo [uppababy.com/global-distributors](http://uppababy.com/global-distributors).

# ACHTUNG

**EINE NICHTBEACHTUNG DIESER GEFAHRENHINWEISE KANN DEN TOD ODER SCHWERSTE VERLETZUNGEN ZUR FOLGE HABEN. LESEN SIE VOR BENUTZUNG SÄMTLICHE ANWEISUNGEN.**

Lassen Sie NIEMALS ein Kind auf diesem Produkt unbeaufsichtigt. Der Kinderwagen könnte umkippen, wenn ein Kind versucht, sich an den Kinderwagengriff zu hängen.

Darf ausschließlich mit dem Kinderwagen UPPAbaby CRUZ V2 verwendet werden.

Maximales Gewicht: 25 kg (55 lbs).

Nicht für die Benutzung durch mehr als ein Kind zur selben Zeit vorgesehen.

Nehmen Sie Ihre Hände nicht vom Kinderwagen, solange ein Kind auf dem PiggyBack steht.

Stellen Sie zur Vermeidung von Verletzungen sicher, dass Ihr Kind während der gesamten Verwendung mit beiden Füßen auf dem rutschsicheren Teil des PiggyBacks steht und sich an der Griffstange festhält.

Überprüfen Sie die Befestigung des PiggyBack am Kinderwagen vor jeder Verwendung, indem Sie das Trittbrett des PiggyBack anheben und die Scharniere überprüfen.

Verwenden Sie dieses Produkt NICHT, falls ein Teil des PiggyBack locker sein sollte, fehlt oder beschädigt ist.



## GARANTIE

### VERLÄNGERTE GARANTIE

UPPAbaby bietet eine Verlängerte Garantie von einem Jahr für insgesamt drei Jahre Garantie auf alle Kinderwagen, Kinderbetten und ausgewähltes Zubehör (Tragekorb, RumbleSeat, Wickelkommode und PiggyBack).

Um die zusätzliche einjährige Garantie zu erhalten, müssen die Kunden ihr Produkt innerhalb von drei Monaten nach dem Kauf registrieren und einen gültigen Kaufbeleg eines autorisierten Händlers vorlegen. Das ist unsere Art, Danke zu sagen!

Registrieren sie ihr produkt unter [uppababy.com/register](http://uppababy.com/register)



# GARANTIE

## BESCHRÄNKTE GARANTIE

Für Ihr UPPAbaby-Produkt gilt bei normaler und sachgemäßer Verwendung entsprechend der Gebrauchsanweisung für einen Zeitraum von 2 Jahren ab Kaufdatum eine Gewährleistung auf Sachmängel.

Diese Garantie ist nicht übertragbar und gilt nur für den ursprünglichen Käufer und nur in Zusammenhang mit dem Kaufbeleg von einem autorisierten Händler. Der Kaufbeleg muss für diese beschränkte Garantie aufbewahrt werden.

Die Garantie gilt nur in dem Land, in dem das Produkt erworben wurde. Diese Garantie unterliegt den Bedingungen des jeweiligen Landes, in dem das Produkt erworben wurde. Diese Bedingungen können je nach Ort variieren. UPPAbaby versendet keine Ersatzteile und kein Reparaturzubehör außerhalb des Landes, in dem das Produkt erworben wurde.

UPPAbaby bietet Ersatzteile und nimmt Reparaturen vor, sofern dies vom Hersteller als angemessen angesehen wird. UPPAbaby behält sich das Recht vor, beschädigte Teile durch ein Ersatzteil zu ersetzen. Bei Ersatzteilen kann es sich unter Umständen um Teile eines neueren Modells handeln, falls das Produkt zwischenzeitlich verbessert wurde.

Diese Garantie umfasst nicht:

- Beschädigungen durch unsachgemäße Anwendung oder mangelhafte Wartung. (Lesen Sie hierzu die Produkthinweise zur Verwendung und Wartung in der Gebrauchsanleitung).
- Beschädigung durch unsachgemäße Installation von UPPAbaby-Artikeln und/oder Zubehör. (Lesen Sie hierzu die Produkthinweise zur Verwendung und Anbringung in der Gebrauchsanleitung).
- Beschädigung durch Korrosion, Schimmel oder Rost aufgrund mangelhafter Wartung, Pflege und Aufbewahrung.
- Beschädigung durch normale Abnutzung.
- Beschädigung oder Erosion durch die Sonne, Schweiß, Reinigungsmittel, Aufbewahrungsbedingungen oder häufiges Waschen.
- Reparaturen und Änderungen durch eine nicht autorisierte Person.
- Erwerb des Produkts von einem nicht autorisierten Händler. (Eine Liste autorisierter Händler finden Sie auf unserer Website unter [uppababy.com](http://uppababy.com)).
- Den Zweitbesitz oder andere Besitzer als den gemeldeten.
- Beschädigung durch Transport oder Handhabung im Flugzeug.
- Produkte, die in einen Unfall verwickelt waren.

UPPAbaby behält sich das Recht vor, festzustellen, ob die Bedingungen der Garantie erfüllt sind.

Kontaktieren Sie außerhalb der USA und Kanada Ihren lokalen Fachhändler. Informationen zu Fachhändlern finden Sie unter [uppababy.com/global-distributors](http://uppababy.com/global-distributors).

# WAARSCHUWING

**ALS U DEZE WAARSCHUWINGEN EN INSTRUCTIES NEGEERT, KAN UW KIND ERNSTIGE VERWONDINGEN OPLOPEN OF OVERLIJDEN. LEES ALLE INSTRUCTIES VOOR GEBRUIK.**

Laat uw kind NOOIT zonder toezicht achter met dit product.

De wandelwagen kan kantelen als uw kind aan de hendel van de wandelwagen wil hangen.

Alleen voor gebruik met CRUZ V2 wandelwagen.

Maximaal gewicht: 25 kg.

Alleen voor één kind per keer te gebruiken.

Hou altijd uw handen op de wandelwagen wanneer uw kind op de PiggyBack staat.

Zorg ervoor dat uw kind altijd met beide voetjes op het anti-slip-gedeelte van de PiggyBack staat en de duwstang vasthoudt om enig letsel tijdens gebruik te voorkomen.

Controleer steeds voor gebruik of de PiggyBack goed vast zit aan de wandelwagen door het plankje van de PiggyBack op te tillen en de hengsels te controleren.

NIET gebruiken als een onderdeel van de PiggyBack los zit, ontbreekt of gebroken is.



## **GARANTIE**

### **UITGEBREIDE GARANTIE**

UPPAbaby biedt een Uitgebreide Garantie van één jaar voor een totaal van drie jaar op alle wandelwagens,

boxen en bepaalde accessoires (reiswieg, RumbleSeat, aankleedkussen en PiggyBack).

Om de extra garantie van één jaar te ontvangen, moeten klanten hun product binnen drie maanden na aankoop registreren en een geldig ontvangstbewijs van een geautoriseerd verkooppunt overleggen. Dit is onze manier om dankuwel te zeggen!

Registreer uw product op [uppababy.com/register](http://uppababy.com/register).



# GARANTIE

## BEPERKTE GARANTIE

Bij normaal gebruik in overeenstemming met de gebruiksaanwijzing garandeert UPPAbaby dat het product vrij is van fabricagefouten. Deze garantie geldt voor een periode van 2 jaar vanaf de aankoopdatum.

Deze garantie is niet overdraagbaar en geldt uitsluitend voor de oorspronkelijke koper en tegen overlegging van een aankoopbewijs van een geautoriseerde verkoper. Het aankoopbewijs moet voor deze garantie worden bewaard.

De garantie geldt uitsluitend in het oorspronkelijke land van aankoop. Deze garantie is onder voorbehoud van de voorwaarden die zijn vastgesteld voor het land waarin het artikel is aangeschaft. Deze voorwaarden kunnen verschillen. UPPAbaby levert geen vervangende onderdelen of herstelonderdelen buiten het land van aankoop.

UPPAbaby verstrekt vervangende onderdelen of voert reparaties uit, al naar gelang hetgeen als passend wordt bevonden door het bedrijf. UPPAbaby behoudt zich het recht voor een artikel om te wisselen voor een vervangend onderdeel. Sommige onderdelen worden mogelijk vervangen door onderdelen van nieuwere modellen, aangezien de producten in de loop der tijd worden verbeterd.

De garantie dekt geen:

- Fouten veroorzaakt door verkeerd gebruikt of ontoereikend onderhoud. (Raadpleeg de gebruiksaanwijzing voor het product voor meer informatie over het gebruik en onderhoud van het artikel).
- Schade die is veroorzaakt door onjuiste installatie van UPPAbaby-onderdelen en/of accessoires. (Raadpleeg de gebruiksaanwijzing voor het product voor meer informatie over de montage en het gebruik van het artikel).
- Schade veroorzaakt door corrosie, schimmel of roest als gevolg van onvoldoende onderhoud of verkeerd opbergen.
- Schade veroorzaakt door normale slijtage.
- Schade of achteruitgang veroorzaakt door de zon, zweet, reinigingsmiddelen, opslagomstandigheden of veelvuldig wassen.
- Reparaties of aanpassingen die zijn uitgevoerd door een derde partij.
- Product dat niet is aangeschaft bij een geautoriseerde verkoper. (De goedgekeurde verkopers worden vermeld op onze website [uppababy.com](http://uppababy.com)).
- Tweede eigenaren en gebruikers die niet de inschrijver zijn.
- Schade veroorzaakt door verzending en afhandeling van een luchtvaartmaatschappij.
- Producten die bij een ongeval betrokken waren.

UPPAbaby behoudt zich het recht voor te bepalen of is voldaan aan de garantievoorwaarden.

Neem buiten de VS en CA contact op met uw lokale distributeur.

Informatie over distributeurs is te vinden op [uppababy.com/global-distributors](http://uppababy.com/global-distributors).

## AVISO

**NÃO SEGUIR ESTES AVISOS E INSTRUÇÕES PODERÁ RESULTAR EM LESÃO GRAVE OU MORTE. LEIA TODAS AS INSTRUÇÕES ANTES DE USAR.**

NUNCA deixe a criança sem supervisão neste produto.

O carrinho pode tombar se a criança tentar se pendurar no guidão.

Para uso somente com o carrinho UPPAbaby CRUZ V2.

Limite máximo de peso: 55 lbs (25 kg).

Destinado a uso com apenas uma criança por vez.

Mantenha sempre as mãos no carrinho quando o seu filho estiver no PiggyBack.

Certifique-se de que seu filho esteja sempre em pé com os dois pés na parte antiderrapante do PiggyBack e segurando no guidão para evitar possíveis ferimentos durante o uso.

Antes de cada utilização, verifique o encaixe do carrinho no PiggyBack levantando a prancha PiggyBack e as dobradiças.

NÃO use se alguma parte do PiggyBack estiver solta, faltando ou quebrada.



## GARANTIA

### GARANTIA ADICIONAL

A UPPAbaby oferece uma Garantia Adicional de um ano, com um total de três anos, em todos os carrinhos, berços desmontáveis e acessórios selecionados (Berço, RumbleSeat, Trocador e PiggyBack).

Para receber a garantia adicional de um ano, os clientes devem registrar seu produto no prazo de três meses após a compra e fornecer um cupom fiscal válido de um varejista autorizado. Esta é a nossa maneira de dizer obrigado!

Registre seu produto em [uppababy.com/register](http://uppababy.com/register).





# GARANTIA

## GARANTIA LIMITADA

Desde que usado em condições normais e de acordo com as instruções de operação, o produto UPPAbaby tem garantia para quaisquer defeitos de fabricação por um período de 2 anos a partir da data de compra.

Essa garantia não é transferível, abrange apenas o comprador original e só é válida com a apresentação da nota fiscal de um revendedor autorizado. A nota fiscal deve ser retida para esta garantia.

A garantia só é válida no país onde o produto foi adquirido. Essa garantia está sujeita às condições determinadas pelo país onde os itens foram adquiridos. As condições podem variar de um país para outro. A UPPAbaby não enviará peças de reparo ou substituição para fora do país da compra.

A UPPAbaby fornecerá peças de substituição ou realizará reparos, a seu critério. A UPPAbaby reserva-se o direito de substituir o produto por outro. Algumas peças pode ser substituídas por peças de modelos mais novos pois o item é aprimorado ao longo do tempo.

Esta garantia não cobre:

- Defeitos causados por uso inadequado ou manutenção indevida. (Consulte neste folheto de instruções do produto as orientações de uso e manutenção do item).
- Danos causados pela instalação incorreta de peças e/ou acessórios da UPPAbaby. (Consulte neste folheto de instruções do produto as orientações de montagem e uso do item).
- Danos causados por corrosão, mofo ou ferrugem devido a falta de manutenção ou cuidados.
- Danos resultantes do desgaste normal.
- Danos ou degradação causada pelo sol, suor, detergentes, condições de armazenamento úmidas ou lavagem frequente.
- Reparos ou modificações realizados por terceiros.
- Produto adquirido de um revendedor não autorizado. (Os varejistas aprovados estão relacionados no site [uppababy.com](http://uppababy.com)).
- Segundos proprietários e usuários diferentes dos registrados.
- Danos resultantes do envio e manuseio de linhas aéreas.
- Produtos envolvidos em um acidente.

A UPPAbaby reserva-se o direito de determinar se os termos e condições da garantia foram respeitados.

Fora dos EUA e do CA, entre em contato com seu distribuidor local.

As informações do distribuidor podem ser encontradas em [uppababy.com/global-distributors](http://uppababy.com/global-distributors).

# **! VARNING**

**OM DESSA VARNINGAR OCH INSTRUKTIONER INTE FÖLJS KAN DET RESULTERA I ALLVARLIG SKADA ELLER DÖDSFALL. LÄS ALLA INSTRUKTIONER FÖRE ANVÄNDNING.**

Lämna ALDRIG barnet utan uppsikt på denna produkt.

Sittvagnen kan välta om barnet försöker att hänga i sittvagnens handtag.

Endast för användning med sittvagnen UPPAbaby CRUZ V2.

Maximal viktgräns: 25 kg.

Skall endast användas av ett barn åt gången.

Håll alltid händerna på sittvagnen när barnet står på PiggyBack.

Se till att barnet alltid står med båda fötterna på den glidskyddade delen av PiggyBack och håller sig i handtaget för att undvika eventuella skador under användning.

Kontrollera före varje användning att PiggyBack är korrekt monterad på sittvagnen genom att lyfta upp PiggyBack-brädan och kontrollera gångjärnen.

Använd ALDRIG om någon del av PiggyBack är lös, saknas eller är trasig.



## **GARANTI**

### **UTÖKAD GARANTI**

UPPAbaby erbjuder en Utökad Garanti på ett år i totalt tre år på alla barnvagnar, lekplatser och utvalda tillbehör (liggdel, RumbleSeat, bytesstation och PiggyBack)

För att erhålla den extra ettåriga garantin måste kunder registrera sin produkt inom tre månader efter köpet och tillhandahålla ett giltigt kvitto från en auktoriserad återförsäljare. !Det är vårt sätt att säga tack

.Registrera din produkt på [uppababy.com/register](http://uppababy.com/register)



# GARANTI

## BEGRÄNSAD GARANTI

Vi garanterar att produkten från UPPAbaby är fri från tillverkningsfel under en period på två år från inköpsdatumet vid normal användning och vid användning i enlighet med anvisningarna.

Den här garantin får inte överlåtas och gäller endast för den ursprungliga köparen och är endast giltig tillsammans med ett inköpsbevis från en auktoriserad återförsäljare. Inköpsbeviset måste sparas för den här begränsade garantin.

Garantin gäller endast i landet där produkten först köptes. Den här garantin lyder under villkor som gäller i det land där varorna köptes. Villkoren kan variera. UPPAbaby levererar inte utbytes- eller reparationsdelar utanför landet där varan köptes.

UPPAbaby tillhandahåller utbytesdelar eller utför reparationer enligt företagets beslut. UPPAbaby förbehåller sig rätten att byta ut delar mot utbytesdelar. Eftersom artikeln förbättras med tiden kan vissa delar bytas ut mot delar från nyare modeller.

Denna garanti gäller inte för:

- Defekter som har orsakats av felaktig användning eller bristfälligt underhåll. (Läs produktens användarhandbok för information om hur du använder och underhåller artikeln).
- Skada som orsakats av felaktig montering av UPPAbabys delar och/eller tillbehör. (Läs produktens användarhandbok för information om hur du monterar och använder artikeln).
- Rostskador eller mögel som har uppstått till följd av att underhåll, service eller förvaring utförts bristfälligt.
- Skada som orsakats av normalt slitage.
- Skada eller nedbrytning som har orsakats av solljus, svett, rengöringsmedel, förvaring i fuktiga miljöer eller frekvent tvättning.
- Reparationer eller modifieringar som har utförts av tredje part.
- Produkt som köpts från en obehörig återförsäljare. (En lista med godkända återförsäljare finns på vår webbplats på [uppababy.com](http://uppababy.com)).
- Andrahandsägare och andra användare än den registrerade.
- Skada som orsakats av flygtransport och -hantering.
- Produkter som varit inblandade i en olycka.

UPPAbaby förbehåller sig rätten att avgöra om garantivillkoren har uppfyllts.

Utanför USA och Kanada kontaktar du din lokala återförsäljare.

Information om återförsäljare finns på [uppababy.com/global-distributors](http://uppababy.com/global-distributors). Registrera din produkt på [uppababy.com/register](http://uppababy.com/register).

# **! OSTRZEŻENIE**

**NIEPRZESTRZEGANIE TYCH INSTRUKCJI I IGNOROWANIE TYCH OSTRZEŻEŃ MOŻE PROWADZIĆ DO POWAŻNYCH OBRAŻEŃ LUB ŚMIERCI. PRZED UŻYCIEM NALEŻY ZAPOZNAĆ SIĘ Z CAŁĄ INSTRUKCJĄ.**

NIGDY nie pozostawiaj dziecka bez opieki.

Wózek może się przewrócić w przypadku wychylenia się dziecka.

Wyłącznie do użytku z wózkiem UPPAbaby CRUZ V2.

Maksymalna waga dziecka: 25 kg.

Przeznaczone wyłącznie dla jednego dziecka.

Zawsze trzymaj wózek kiedy twoje dziecko stoi na dostawce PiggyBack.

Aby uniknąć ewentualnych obrażeń podczas użytkowania, upewnij się, że twoje dziecko zawsze stoi stabilnie na macie antypoślizgowej dostawki PiggyBack trzymając się rączki wózka.

Przed każdym użyciem sprawdź czy dostawka PiggyBack jest poprawnie podpięta poprzez podniesienie jej do góry i sprawdzenie zawiasów.

NIE używaj dostawki PiggyBack, jeżeli dowolna z jej części jest uszkodzona, rozdarta lub niedostępna.



## **GWARANCJA**

### **EXTENDED WARRANTY**

UPPAbaby oferuje Przedłużoną Gwarancję na okres jednego roku przez łącznie trzy lata na wszystkie wózki, kojce i wybrane akcesoria (gondola, fotelik RumbleSeat, przewijak i nosidełko PiggyBack).

Aby otrzymać dodatkową roczną gwarancję, klienci muszą zarejestrować swój produkt w ciągu trzech miesięcy od zakupu i przedstawić ważny paragon od autoryzowanego sprzedawcy. To nasz sposób na podziękowanie!

Zarejestruj swój produkt na [uppababy.com/register](http://uppababy.com/register).



# GWARANCJA

## OGRANICZONA GWARANCJA

Produkt UPPAbaby jest objęty gwarancją na brak wad fabrycznych przez okres 2 lat od daty zakupu przy normalnym użytkowaniu i przestrzeganiu instrukcji obsługi.

Niniejsza gwarancja jest niezbywalna i przysługuje wyłącznie pierwotnemu nabywcy detalicznemu. Gwarancja jest ważna wyłącznie po przedstawieniu dowodu zakupu od autoryzowanego sprzedawcy. W celu skorzystania z tej gwarancji należy zachować dowód zakupu.

Gwarancja jest ważna tylko w kraju, w którym dokonano zakupu. Niniejsza gwarancja podlega warunkom określonym przez kraj, w którym produkt został zakupiony. Warunki mogą się różnić. Firma UPPAbaby nie będzie wysyłać części zamiennych ani naprawczych poza kraj zakupu.

Firma UPPAbaby dostarczy części zamienne lub przeprowadzi naprawy w sposób określony jako odpowiedni przez firmę. Firma UPPAbaby zastrzega sobie prawo do wymiany na część zamienną. Niektóre części mogą zostać zastąpione nowszymi częściami w miarę udoskonalania produktu.

Niniejsza gwarancja nie obejmuje:

- Wad spowodowanych niewłaściwym użytkowaniem lub złą konserwacją. (Wskazówki dotyczące użytkowania i konserwacji elementów znajdują się w instrukcji obsługi produktu).
- Uszkodzeń spowodowanych nieprawidłowym montażem części i/lub akcesoriów UPPAbaby. (Wskazówki dotyczące montażu i użytkowania znajdują się w instrukcji obsługi produktu).
- Uszkodzeń spowodowanych przez korozję, pleśń lub rdzę z powodu złej konserwacji, serwisu lub przechowywania.
- Uszkodzeń wynikających z normalnego zużycia.
- Uszkodzeń lub zniszczenia spowodowanego działaniem słońca, potu, detergentów, wilgotnych warunków przechowywania lub częstego prania.
- Napraw lub modyfikacji wykonywanych przez stronę trzecią.
- Produktów zakupionych od nieautoryzowanego sprzedawcy. (Zatwierdzeni sprzedawcy są wymienieni na naszej stronie internetowej [uppababy.com](http://uppababy.com)).
- Drugich właścicieli ani użytkowników innych niż rejestrujący.
- Uszkodzeń wynikających z transportu lotniczego i przeładunku.
- Produktów uczestniczących w wypadku.

Firma UPPAbaby zastrzega sobie prawo do określenia, czy warunki gwarancji zostały spełnione.

Poza USA i Kanadą prosimy o kontakt z lokalnym dystrybutorem.

Informacje o dystrybutorze można znaleźć na stronie [uppababy.com/global-distributors](http://uppababy.com/global-distributors).

# ! UYARI

**BU UYARILARA VE TALİMATLARA UYULMAMASI CİDDİ YARALANMA VEYA ÖLÜME NEDEN OLABİLİR. KULLANMADAN ÖNCE TÜM TALİMATLARI OKUYUN.**

Çocuğunuzu bu üründe ASLA yalnız bırakmayın.

Çocuğunuz puset kolundan sarkmaya çalışırsa puset devrilebilir.

Yalnızca UPPAbaby CRUZ V2 pusetle kullanım içindir.

Maksimum Ağırlık Sınırı: 25 kg.

Tek seferde yalnızca bir çocukla kullanıma yöneliktir.

Çocuğunuz PiggyBack'in üzerinde dururken ellerinizi her zaman pusetin üzerinde tutun.

Kullanım sırasında olası yaralanmaları önlemek için çocuğunuzun her zaman PiggyBack'in kaymayı önleyici kısmında iki ayağının üstünde durduğundan ve kol çubuğunu tuttuğundan emin olun.

Her kullanımdan önce, PiggyBack tahtasını kaldırıp menteşeleri kontrol ederek puset ile PiggyBack bağlantısını denetleyin.

PiggyBack'in herhangi bir parçası gevşek, eksik veya kırıkta KULLANMAYIN.



## GARANTİ

### UZATILMIŞ GARANTİ

UPPAbaby, tüm bebek arabaları, park yataklar ve belirli aksesuarlar (Basinet, RumbleSeat, Alt Değiştirme İstasyonu ve PiggyBack) için toplam üç yıl boyunca bir yıllık Uzatılmış Garanti sunar.

Bir yıllık ek garantiyi almak için, müşterilerin satın alma tarihinden itibaren üç ay içinde ürünlerini kaydettirmeleri ve yetkili bir satıcıdan geçerli bir makbuz ibraz etmeleri zorunludur. ize bu şekilde teşekkür ediyoruz!

Ürününüzü şuradan kaydettirin: [uppababy.com/register](http://uppababy.com/register).



# GARANTİ

## SINIRLI GARANTİ

UPPAbaby ürününüz talimatlara uygun ve normal kullanım koşulları altında, üretimden kaynaklanan hatalara karşı satın alma tarihinden itibaren 2 yıl garanti kapsamındadır.

Bu garanti devredilemez ve yalnızca yetkili bayiden alınmış satın alma belgesiyle birlikte sağlandığında ve yalnızca asıl alıcı için geçerlidir. Bu garanti için satın alma belgesi saklanmalıdır.

Garanti yalnızca ürünün satın alındığı ülkede geçerlidir. Bu garanti, ürünlerin satın alındığı ülke tarafından belirlenen koşullara tabidir. Koşullar değişiklik gösterebilir. UPPAbaby satın alınan ülkenin dışına yedek parça göndermez.

UPPAbaby, şirket tarafından belirlenen yedek parçaları veya tamir işlemini sağlayacaktır. UPPAbaby ürünleri yenisiyle değiştirme hakkını saklı tutar. Ürünler zaman içinde geliştirilebileceği için bazı parçalar daha yeni modellere ait parçalar ile değiştirilebilir.

Bu garanti şunları kapsamaz:

- Hatalı kullanım veya yetersiz bakımdan kaynaklanan arızalar. (Ürünün kullanımı ve bakımı ile ilgili yardım için lütfen ürün kullanım kitapçığına bakın).
- UPPAbaby parçalarının ve/veya aksesuarlarının yanlış takılması nedeniyle oluşan hasarlar. (Ürünün kurulumu ve kullanımı konusunda yardım için lütfen ürün kullanım kitapçığına bakın).
- Eksik bakım, servis veya saklamaya bağlı olarak korozyon veya pas nedeniyle oluşan hasar.
- Normal aşınma ve yıpranma sonucu oluşan hasar.
- Güneş, terleme, deterjanlar, nemli ortamda saklama veya sık yıkama nedeniyle oluşan hasar veya bozulma.
- Üçüncü taraflarca yapılan tamir ve tadilatlar.
- Yetkili olmayan bir satıcıdan temin edilen ürün. (Onaylı bayilerin listesini [uppababy.com](http://uppababy.com) adresindeki web sitemizde bulabilirsiniz).
- Kayıtlı olanın haricindeki kullanılmış ürün sahipleri ve kullanıcıları.
- Havayolu ile nakliye ve taşıma sonucu oluşan hasar.
- Kazaya karışan ürünler.

UPPAbaby garanti şartları ve koşullarının karşılandığını belirleme hakkını saklı tutar.

ABD ve Kanada dışında lütfen yerel distribütörünüz ile iletişime geçin.

Distribütör bilgileri [uppababy.com/global-distributors](http://uppababy.com/global-distributors) adresinde bulunabilir.

# ПРЕДУПРЕЖДЕНИЕ

**НЕСОБЛЮДЕНИЕ ЭТИХ ПРЕДУПРЕЖДЕНИЙ И ИНСТРУКЦИЙ МОЖЕТ ПРИВЕСТИ К СЕРЬЕЗНОЙ ТРАВМЕ ИЛИ СМЕРТИ. ПОЛНОСТЬЮ ПРОЧТИТЕ ИНСТРУКЦИИ ПЕРЕДИСПОЛЬЗОВАНИЕМ.**

НИКОГДА не оставляйте ребенка без присмотра при использовании этого изделия.

Коляска может опрокинуться, если ребенок пытается свеситься через ручку.

Предназначено для использования только с моделями коляски UPPAbaby CRUZ V2 г. или новее.

Максимальный вес нагрузки: 25 кг.

Предназначено для использования только одним ребенком в конкретный момент времени.

Всегда держите руки на коляске, когда ребенок стоит на платформе для передвижения стоя PiggyBack.

Контролируйте, чтобы ребенок всегда стоял обеими ногами на противоскользящей части платформы для передвижения стоя PiggyBack и держался за ручку, чтобы избежать возможной травмы во время использования.

Перед каждым использованием проверяйте крепление платформы для передвижения стоя PiggyBack к коляске, подняв платформу и проверив петли.

НЕ используйте, если какая-либо часть платформы для передвижения стоя PiggyBack болтается, отсутствует или сломана.



## ГАРАНТИЮ ПРОДЛЕННУЮ ГАРАНТИЮ

UPPAbaby предлагает продленную гарантию сроком один год (в общей сложности на три года) на все коляски, игровые площадки и некоторые аксессуары (люльку, rumbleseat, пеленальный стол и платформу для передвижения стоя).

Чтобы получить дополнительную годовую гарантию, клиенты должны зарегистрировать изделие в течение трех месяцев с момента приобретения и предоставить подлинный чек из официального розничного магазина. Таким образом мы выражаем вам свою благодарность.

Зарегистрируйте изделие на веб-сайте [uppababy.com/register](http://uppababy.com/register).





# ГАРАНТИЮ

## ОГРАНИЧЕННАЯ ГАРАНТИЮ

отношении изделия UPPAbaby действует гарантия отсутствия производственных дефектов сроком на 2 года со дня покупки при условии надлежащего использования в соответствии с правилами эксплуатации.

Данная гарантия не может быть передана, действует только для изначального розничного покупателя и действительна только при предоставлении подтверждения покупки. Сохраняйте подтверждение покупки в течение периода действия ограниченной гарантии.

Гарантия действительна только в изначальной стране покупки. Данная гарантия действует в соответствии с законодательством страны, в которой было приобретено изделие. Условия могут различаться. Компания UPPAbaby не отправляет сменные компоненты или запчасти для ремонта за пределы страны покупки.

Компания UPPAbaby сама устанавливает порядок предоставления сменных компонентов и выполнения ремонта. Компания UPPAbaby оставляет за собой право предоставлять сменные компоненты. Некоторые компоненты могут заменяться более новыми моделями по мере модернизации прогулочной коляски.

Обратите внимание, что случай НЕ является гарантийным, если:

- Неисправность возникла по причине неправильной эксплуатации или некачественного технического обслуживания. Инструкции по эксплуатации и техническому обслуживанию прогулочной коляски см. в этом руководстве.
- Неисправность возникла по причине неправильной установки компонентов и/или аксессуаров UPPAbaby. Инструкции по сборке и эксплуатации прогулочной коляски см. в этом руководстве.
- Повреждения вызваны коррозией, плесенью или ржавчиной, возникшими по причине недостаточного технического обслуживания.
- Повреждения вызваны обычным износом в результате ежедневной эксплуатации или небрежного обращения.
- Повреждения вызваны интенсивным солнечным излучением, попаданием пота, моющими веществами, хранением во влажном месте или частым мытьем.
- Неисправность возникла по причине выполнения ремонта или модификации сторонними специалистами.
- Прогулочная коляска приобретена в неофициальном розничном магазине. Утвержденные продавцы указаны на нашем веб-сайте [uprababy.com](http://uprababy.com).
- Прогулочная коляска куплена бывшей в употреблении.

Прогулочная коляска повреждена случайно, либо во время перевозки воздушным или иным транспортом.

Компания UPPAbaby оставляет за собой право определять выполнение гарантийных условий. По всем вопросам относительно гарантии обращайтесь к местному дистрибьютору.

## ⚠️ تحذير

عدم اتباع هذه التحذيرات والتعليمات يمكن أن يؤدي إلى إصابة خطيرة أو الوفاة.  
اقرأ كل الإرشادات قبل الاستعمال.

لا تترك الطفل في هذا المنتج أبدًا دون مراقبة.

قد تتقلب عربة الأطفال إذا حاول الطفل أن يتعلّق بمقبض عربة الأطفال.

للاستخدام مع عربة الأطفال UPPAbaby CRU ٧٢ طراز عام ٢٠١٥ وما بعدها فقط.

الحد الأقصى للوزن: 55 رطل (25 كجم).

مخصص للاستخدام لطفل واحد فقط في كل مرة.

احرص دائمًا على إبقاء يديك على العربة عندما يكون طفلك واقفًا على لوحة

PiggyBack.

تأكد من وقوف الطفل دائمًا على قدميه الاثنتين على الجزء المانع للانزلاق من لوح  
PiggyBack مع الإمساك بقضيب المقبض لتجنب حدوث أي إصابات أثناء الاستخدام.

قبل كل استخدام، افحص وسيلة تثبيت لوحة PiggyBack مع عربة الأطفال من خلال

رفع لوحة PiggyBack لأعلى وفحص المفصلات.

لا يجوز الاستخدام في حالة انحلال أي جزء من PiggyBack أو فقدانه أو انكساره.  
التنظيف



## الضمان

### ت ضمانًا ممتدًا

قدم uppababy ضمانًا ممتدًا لمدة عام واحد إجمالي ثلاث سنوات على جميع عربات الأطفال ومشايات الأطفال والإكسسوارات المحددة (Bassinet و RumbleSeat و Changing Station و Piggyback).

للحصول على الضمان الإضافي لمدة عام واحد، يجب على العملاء تسجيل منتجهم في غضون ثلاثة أشهر من الشراء وتقديم إيصال صالح من بائع تجزئة معتمد. إنها طريقتنا في قول شكرًا لكم!

سجل منتجك عبر [uppababy.com/register](http://uppababy.com/register).



## الضمان

### الضمان المحدود

يتم ضمان منتج uppababy لخلوه من عيوب التصنيع لمدة سنتين ابتداءً من تاريخ الشراء في ظل الاستعمال العادي ووفقاً لتعليمات التشغيل.

هذا الضمان غير قابل للنقل ولا يمتد إلا إلى المشتري الأصلي للمنتج ولا يسري إلا عند تقديم وثيقة إثبات شراء مأخوذة من عميل معتمد. يجب الاحتفاظ بمستند إثبات الشراء للحصول على هذا الضمان.

لا يسري الضمان إلا في الدولة الأصلية للشراء. يخضع هذه الضمان للشروط المنصوص عليها في الدولة التي تم فيها شراء المنتج. وقد تخ تلف الشروط. ولا تقوم شركة uppababy بشحن قطع الغيار أو أجزاء الإصلاح خارج الدولة التي يتم فيها الشراء.

تقوم شركة uppababy بتوريد قطع الغيار أو تقوم بتنفيذ أعمال الإصلاح باعتبار ذلك تركيب تحدده الشركة. وتحتفظ شركة uppababy بالحق في استبدال الجزء بقطعة غيار. يمكن استبدال بعض قطع الغيار بأجزاء جديدة للطراز، وذلك لخضوع المنتج للتحسينات بمرور الوقت.

لا يغطي هذا الضمان ما يلي:

- حدوث عيوب بسبب سوء الاستخدام أو الصيانة غير السليمة.
  - (الرجاء الرجوع إلى كتيب تعليمات المنتج للحصول على توجيهات بشأن استخدام المنتج وصيانتها)
  - التلف الناتج عن التركيب غير السليم لأجزاء و/أو كماليات uppababy.
  - (الرجاء الرجوع إلى كتيب تعليمات المنتج من أجل التعرف على طريقة تجميع المنتج واستخدامه)
  - التلف الناتج عن تعفن أو صدأ بسبب الإهمال في الصيانة، أو الخدمة، أو التخزين.
  - التلف الناتج عن التآكل العادي.
  - التلف أو التدهور الناتج عن أشعة الشمس، أو العرق، أو المنظفات، أو التخزين في ظروف رطبة، أو تكرار الغسل.
  - أعمال الإصلاح أو التعديلات التي يقوم بها طرف ثالث.
  - شراء المنتج من موزع غير معتمد. (تم إدراج الموزعين المعتمدين على موقع الإنترنت uppababy.Com).
  - المالكون والمستخدمون من المستوى الثاني بخلاف المسجلين.
  - التلف الناتج عن الشحن الجوي أو المناولة.
  - المنتجات التي تتعرض لحادث.
  - تحتفظ شركة uppababy بالحق في تحديد ما إذا كان قد تم استيفاء شروط الضمان وبنوده.
- خارج الولايات المتحدة وكندا، يرجى الاتصال بالموزع المحلي لديك.  
uppababy.Com/global-distributors. توجد معلومات الموزعين على موقع الإنترنت

## ⚠️ ניקוי

**אסור להשאיר את הילד ללא השגחה. התוצאה של אי ציות לאזהרות ולהוראות הללו עלולה להיות פציעה חמורה או מוות. קראו את כל ההוראות לפני השימוש.**

אסור לאפשר לילדים לשחק במוצר.

לעולם אין להשאיר את הילד על מוצר זה ללא השגחה.

העגלה עלולה ליפול עם הילד ינסה להיתלות על הידית.

לשימוש עם עגלת UPPAbaby CRU V2 Z מדגם 2015 ואילך בלבד.

המשקל המרבי המותר: 25 ק"ג

מיועד לשימוש לילד אחד בו זמנית.

הקפידו להחזיק תמיד את העגלה כאשר הילד עומד על משטח ה-PiggyBack.

ודאו שהילד עומד תמיד עם שתי הרגליים על המקטע המונע החלקה של משטח ה-

ומחזיק בידית כדי למנוע אפשרות לפציעה בזמן השימוש PiggyBack.

לפני כל שימוש, בדקו את החיבור של משטח ה-PiggyBack לעגלה על ידי הרמת המשטח ובדיקת הצירים.

אסור להשתמש אם חלק כשלהו ממשטח ה-PiggyBack רופף, חסר או שבור.



## מורחבת

### מורחבת מורחבת

UPPAbaby מציעה אחריות מורחבת לשנה ובסך הכול לשלוש שנים על כל העגלות, הלולים והאביזרים הנבחרים (סל שכיבה, RumbleSeat, תיקי החתלה וטרמפיסט).

כדי לקבל את האחריות הנוספת לשנה, הלקוחות חייבים לרשום את המוצר שלהם תוך שלושה חודשים ממועד הרכיב. שה ולספק קבלה תקפה קמעונאי מורשה. זו הדרך שלנו להגיד תודה!

רשום את המוצר שלך בכתובת [uppababy.com/register](http://uppababy.com/register)



## מורחבת

### אחריות מוגבלת

אנו מתחייבים שמוצר UPPAbaby סופק לך כשהוא נקי מפגמי ייצור למשך תקופה של שנתיים ממועד הרכישה . בתנאי שימוש רגיל וציות להוראות ההפעלה

אחריות זו אינה ניתנת להעברה והיא חלה רק על הרכוש המקורי, בכפוף להצגת הוכחת רכישה ממשווק מורשה בלבד. יש לשמור על הוכחת הרכישה כדי ליהנות מאחריות זו.

האחריות תקפה אך ורק בארץ המקורית שבה בוצעה הרכישה. אחריות זה כפופה לתנאים כפי שנקבעו בארץ שבה נרכשו הפריטים. התנאים עשויים להשתנות. UPPAbaby לא תשלח חלקי חילוף או תיקון לארץ שאינה הארץ שבה נקנה המוצר.

UPPAbaby תספק חלקי חילוף או תבצע תיקונים כפי שייראה לנכון על-ידי החברה. UPPAbaby שומרת לעצמה את הזכות להחליף פריט בחלק חלופי. ייתכן שחלק מהחלקים יוחלפו בחלקים של דגמים חדשים יותר מאחר שהפריט הולך ומשתפר עם הזמן.

האחריות אינה מכסה את המקרים הבאים:

- הפגם נגרם כתוצאה משימוש לא נכון או תחזוקה לקויה. (יש לעיין בחוברת ההוראות של המוצר לקבלת הנחיות לתחזוקת הפריטים ולשימוש בהם).
  - הנזק נגרם כתוצאה מהתקנה לא נכונה של החלקים ו/או האביזרים של UPPAbaby. (יש לעיין בחוברת ההוראות של המוצר לקבלת הנחיות להרכבת הפריטים ולשימוש בהם).
  - הנזק נגרם עקב קורוזיה, עובש או חלודה כתוצאה מתחזוקה, אחסון או טיפול לקויים.
  - נזק שנגרם עקב בלאי נורמלי.
  - הנזק או הליקוי נגרמו כתוצאה מחשיפה לשמש, זיעה, חומרי ניקוי, אחסון בתנאי לחות או שטיפות תכופות. בוצעו תיקונים או שינויים על-ידי גורם צד שלישי.
  - המוצר נרכש ממשווק לא מורשה. (רשימת המשווקים המורשים מופיעה באתר האינטרנט שלנו בכתובת [uppababy.com](http://uppababy.com)).
  - המשתמש הוא הבעלים השני של המוצר ולא האדם שרשום כבעלים.
  - נזק שנגרם כתוצאה מהובלה וטיפול של חברת תעופה.
  - מוצרים שהיו מעורבים בתאונה.
- UPPAbaby שומרת לעצמה את הזכות לקבוע אם התנאים וההתניות של האחריות מולאו.
- מחוץ לארה"ב וקנדה יש לפנות למשווק המקומי.
- [uppababy.com/global-distributors](http://uppababy.com/global-distributors) מידע על המשווקים ניתן למצוא בכתובת

## 警告

**不遵循这些警告和说明可能会导致严重损伤或死亡。**

**请在使用之前阅读所有说明。**

请勿让儿童在无人看护的情况下使用本产品。

如果儿童试图悬挂在婴儿车把手上, 婴儿车可能会翻倒。

仅适用于 UPPAbaby CRUZ V2 婴儿车。

最大重量限制: 55 磅 (25 千克)。

一次仅供一名儿童使用。

当儿童在 PiggyBack 上站立时, 您一定要用手扶好婴儿车。

确保儿童始终双脚站立在 PiggyBack 上的防滑部分并握住把手, 从而避免在使用过程中出现任何可能的受伤。

每次使用前, 应提起 PiggyBack 滑板并检查铰链, 查看 PiggyBack 与婴儿车的连接情况。

如果 PiggyBack 的任何部件出现松脱、缺失或损坏, 请不要再使用。



## 保修 延保

UPPAbaby 为所有婴儿车、游戏床和特定配件 (睡篮、第二座椅、换尿布台和滑行板) 提供一年延保, 总共三年的保质期。

如需获得额外的一年延保, 客户必须在购买后三个月内注册其产品 并提供从授权零售商购买的有效凭证。谨以这种方式向您表示感谢!

如需注册产品, 请登录 [uppababy.com/register](http://uppababy.com/register).



# 保修

## 保修有限保修

自 UPPAbaby 产品购买之日起的 2 年内,在正常使用和遵循操作说明的情况下,出现的制造缺陷均在保修范围内。

此保修不可转让,仅适用于原始零售购买者,并且仅在提供授权零售商出具的购买凭证的情况下有效。必须保留购买凭证才能享受此保修服务。

保修仅在原始购买国家/地区有效。此保修受产品购买地所在的国家/地区所规定的条件的约束。条件可能会发生变化。UPPAbaby 不会将替换件或维修件运送至购买地国家/地区之外。

UPPAbaby 将在公司认为合适的情况下提供替换件或进行维修。UPPAbaby 保留将产品部件与替换件互换的权利。

由于产品在不断改进,因此某些部件可能会替换为更新型号的部件。

此保修不包括:

- 滥用或维护不善造成的缺陷。(请参考产品说明书以了解有关产品使用和维护的指导信息)。
- 因 UPPAbaby 部件和/或配件安装不当导致的损坏。(请参考产品说明书以了解有关产品装配和使用的指导信息)。
- 因维护、维修或存放不当造成的腐蚀、发霉或生锈所导致的损坏。
- 正常磨损造成的损坏。
- 阳光、汗渍、清洁剂、潮湿存放条件或频繁清洗造成的损坏或退化。
- 由第三方执行的维修或改装。
- 从未经授权的零售商处购买的产品。(我们的网站 [uppababy.com](http://uppababy.com) 上列出了授权零售商)。
- 除注册人之外的第二个所有者和用户。
- 航空公司运输和处理造成的损坏。
- 涉及事故的产品。

UPPAbaby 保留决定是否符合保修条款和条件的权利。

在美国和加拿大以外,请联系您当地的经销商。

有关经销商信息,请访问 [uppababy.com/global-distributors](http://uppababy.com/global-distributors)。

## 警告

若未遵守以下警示說明，可能會導致嚴重傷害或死亡。

使用此商品前請詳閱說明書。

絕對不可讓孩子在無人看管時使用此產品。

若幼兒試圖懸吊在推車把手上，可能會造成嬰兒車傾覆。

僅限於 UPPAbaby CRUZ V2 推車使用。

適用之體重上限：55 lbs (25 kg)。

一次僅供一名幼兒使用。

當您的孩子站立在 PiggyBack 上時，請始終將您的雙手放在推上。

確保您的孩子始終雙腳站立在 PiggyBack 防滑部位，並緊握把手桿，以避免在使用過程中造成任何可能的傷害。

每次使用前，請抬起 PiggyBack 板和檢查卡桿，以檢查 PiggyBack 推車附件。

如果 PiggyBack 有任何零件鬆動、遺失或破裂，請勿繼續使用。



## 保固

### 延長

UPPAbaby 所有嬰兒車、遊戲床及指定配件 (睡箱、摺疊座椅、尿布台及推車輔助踏板)，一律提供一年延長保固 (總共三年)。

如要享有額外延長一年保固，客戶必須在購買產品之日起的三個月內註冊，並提供授權零售商開立的有效收據。我們希望能藉此表達謝意！

如要註冊您的產品，請前往 [uppababy.com/register](http://uppababy.com/register)。





# 保固

## 有條件保固

自您的 UPPAbaby 產品購買之日起 2 年內，在正常使用和依照使用說明書的情況下，所有製造瑕疵均在保固範圍內。

本保固不可轉讓，僅適用於原始購買人，並且必須要出示由授權零售商開立的購買憑證方為有效。在保固期間內請務必妥善保存購買證明。

本保固僅在原始購買地所在國家/地區內有效。本項保固依照購買地之國家/地區之條件為準。各國家/地區的條件會有所差異。UPPAbaby 不會將替換件或維修件運送至購買地國家/地區之外。

UPPAbaby 會在本公司認為合適的情況下提供替換零件或進行維修。UPPAbaby 保留以替換零件更換保固項目的權利。

由於產品在持續改進，因此某些零件可能會以較新型號的零件更換。

本保固不涵蓋：

- 因為錯誤使用或疏於維護所致的故障。(請參閱產品使用說明書了解產品的使用和維護方法)。
- 因為 UPPAbaby 零件和/或配件安裝不當所致的損壞。(請參閱產品使用說明書了解產品的組裝和使用說明)。
- 因為缺少維護或保養造成腐蝕、發黴或生鏽所致的損壞。
- 因為正常使用耗損所致的損壞。
- 因為日曬、汗漬、清潔劑、存放於潮濕之處或過於頻繁清洗所致的損壞或退化。
- 由第三方廠商進行維修或改裝。
- 向未經授權零售商購買的產品。(授權零售商清單請參見本公司網站 [uppababy.com](http://uppababy.com))。
- 使用者為二手擁有者，或並非註冊人。
- 因為航空運輸及處理所致的損壞。
- 涉及意外的產品。

UPPAbaby 保留判定是否符合保固條款和條件的權利。

美國及加拿大境外使用者請聯絡您當地的分銷商。分銷商資訊請參見 [uppababy.com/global-distributors](http://uppababy.com/global-distributors)。



USA | UPPAbaby, 276 Weymouth Street, Rockland, MA 02370

Canada | 5514KM, 201 Wicksteed Avenue, Suite 2, Toronto, Ontario M4G 0B1

[uppababy.com](http://uppababy.com) | 1.844.823.3132

Model 0919-CPB-VW

All rights reserved. © 2022 UPPAbaby. UPPAbaby and all associated logos are trademarks. All product specifications are correct at time of print. UPPAbaby reserves the right to change anything at any time without prior notice. Color representation is as close as print processes allow. Not all colors available at all retailers. UBMAN068-V05